



**KNEER · SÜD**  
**FENSTER**

Wohnen mit Weitblick



**HAUSTÜRAKTION 2016**  
**Holz-Haustüren in Kiefer und Meranti**  
gültig vom 01. Januar bis 31. Dezember 2016



# Modellübersicht

## Holz-Haustüren für einen traumhaften Empfang

Auf den Eingangsbereich, und ganz besonders auf die Haustür, hat man schon immer großen Wert gelegt. Eine Haustür ist immer auch Ausdruck des persönlichen Geschmacks. Sie ist und bleibt ein wichtiges Element der Charakterisierung eines Hauses und seiner Bewohner. Er zeigt den Besuchern schon an der Tür die Individualität, den Stil und den Geschmack der Gastgeber.



HT A 16-305  
Seite 4-5



HT A 16-312  
Seite 4-5



HT A 16-318  
Seite 6-7



HT A 16-304  
Seite 6-7



HT A 16-317  
Seite 8-9



HT A 16-325  
Seite 14-15



HT A 16-324  
Seite 14-15



HT A 16-307  
Seite 16-17



HT A 16-320  
Seite 16-17



HT A 16-310  
Seite 18-19

## Bitte beachten Sie:

Die aufgeführten Preise gelten nur für die abgebildete Ausführung. Farben sind laut Seite 30 frei wählbar. Abweichungen führen zur Ungültigkeit des Aktionspreises. Bitte beachten Sie, dass dunkle Farbtöne nur mit der Holzart Meranti möglich sind. Ebenso ist die Verglasung gemäß technischer Beschreibung Seite 31-35 variabel. Ausführung mit Drücker innen und außen ist ohne Mehrpreis wie abgebildet möglich.

Irrtümer und technische Änderungen vorbehalten. Drucktechnisch können Farbabweichungen vom Original entstehen.



HT A 16-311  
Seite 8-9



HT A 16-322  
Seite 10-11



HT A 16-321  
Seite 10-11



HT A 16-326  
Seite 12-13



HT A 165-327  
Seite 12-13



HT A 16-309  
Seite 18-19



HT A 16-301  
Seite 20-21



HT A 16-315  
Seite 20-21



HT A 16-316  
Seite 22-23



HT A 16-302  
Seite 22-23



HT A 16-305

System HT 3-90 | Holzart Meranti | Farbe RAL 7016 anthrazitgrau | Glas Iso hell | Griffstange Edelstahl 1500 mm, Innendrücker Edelstahl, PZ-Schutzrosette mit Zylinderabdeckung | Sockelblech Edelstahl



Detailansicht Sockelblech Edelstahl

Das hochwertige Sockelblech aus Edelstahl ist nicht nur ein Schutz vor Gebrauchsspuren an der Unterseite der Tür, sondern auch ein Schmuckelement, das die Tür zu einer schlichten Schönheit aufwertet.



HT A 16-312  
 System HT 3-90 | Holzart Meranti | Farbe RAL 7016 anthrazitgrau | Glas Satinato weiß | Griffstange Edelstahl 1300 mm, Innendrücker Edelstahl, PZ-Schutzrosette mit Zylinderabdeckung | Wetterschenkel Edelstahl | Edelstahlapplikation



HT A 16-305, Holzart Kiefer  
 Farbe RAL 7040 fenstergrau  
 Edelstahl Sockelblech



HT A 16-312, Holzart Kiefer  
 Farbe RAL 7037 staubgrau  
 Applikation und Wetterschenkel aus Edelstahl

**Preise HT A 16-305:**

	HT 3-68	HT 3-90
Kiefer	ab 2.350,- €	ab 2.800,- €
Meranti	ab 2.460,- €	ab 2.910,- €

**Preise HT A 16-312:**

	HT 3-68	HT 3-90
Kiefer	ab 2.750,- €	ab 3.200,- €
Meranti	ab 2.860,- €	ab 3.310,- €



HT A 16-304

System HT 3-90 | Holzart Kiefer | Farbe RAL 9016 verkehrsweiß | Glas Satinato weiß | Griffstange Edelstahl 1000 mm, Innendrücker Edelstahl, PZ-Schutzrosette mit Zylinderabdeckung | 4 waagerechte Edelstahl-Lisenen



Detailansicht Edelstahl-Lisenen

Unsere Lisenen sind aus hochwertigem Edelstahl. Diese werden in das Türblatt eingelassen.



HT A 16-318  
 System HT 3-90 | Holzart Meranti | Farbe RAL 7016 anthrazitgrau | Glas Satinato weiß | Griffstange Edelstahl 1500 mm, Innendrücker Edelstahl, PZ-Schutzrosette mit Zylinderabdeckung | sechs waagerechte Nuten



HT A 16-304, Holzart Kiefer  
 Farbe RAL 7040 fenstergrau  
 Edelstahl-Lisenen



HT A 16-318, Holzart Kiefer  
 Farbe RAL 9016 verkehrsweiß  
 Nuten

**Preise HT A 16-304:**

	HT 3-68	HT 3-90
Kiefer	ab 2.750,- €	ab 3.200,- €
Meranti	ab 2.860,- €	ab 3.310,- €

**Preise HT A 16-318:**

	HT 3-68	HT 3-90
Kiefer	ab 2.750,- €	ab 3.200,- €
Meranti	ab 2.860,- €	ab 3.310,- €



HT A 16-317  
System HT 3-90 | Holzart Kiefer | Farbe RAL 7035 lichtgrau | Glas Iso hell | Griffstange Edelstahl 600 mm, Innendrücker Edelstahl, PZ-Schutzrosette mit Zylinderabdeckung | 2 senkrechte Edelstahl-Lisenen

*NEU: Mit Spiegel auf der Innenseite!  
Bei allen geschlossenen Türen möglich*



Detailansicht Spiegel auf der Innenseite der Tür (Mehrpreis siehe Seite 31)



HT A 16-311  
 System HT 3-68 | Holzart Kiefer | Farbe RAL 7037 staubgrau | Glas Iso hell | Griffstange Edelstahl 800 mm, Innendrücker Edelstahl, PZ-Schutzrosette mit Zylinderabdeckung | 2 waagerechte Nuten



HT A 16-317, Holzart Kiefer  
 Farbe RAL 7040 fenstergrau  
 Edelstahl-Lisenen



HT A 16-311, Holzart Meranti  
 Farbe RAL 7015 schiefergrau  
 Nuten

**Preise HT A 16-317:**

	HT 3-68	HT 3-90
Kiefer	ab 2.350,- €	ab 2.800,- €
Meranti	ab 2.460,- €	ab 2.910,- €

**Preise HT A 16-311:**

	HT 3-68	HT 3-90
Kiefer	ab 2.550,- €	ab 3.000,- €
Meranti	ab 2.660,- €	ab 3.110,- €



HT A 16-322

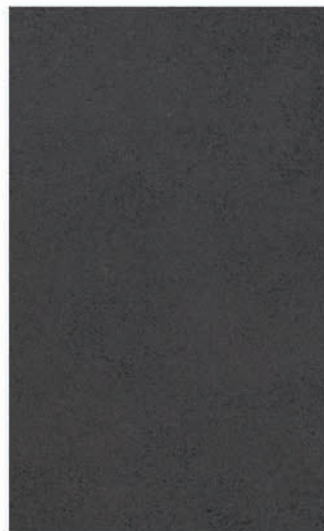
System HT 3-90 | Holzart Kiefer | Farbe RAL 9016 verkehrsweiß | Glas Satinato weiß | Griffstange Edelstahl 1000 mm, Innendrucker Edelstahl, PZ-Schutzrosette mit Zylinderabdeckung | Keramik-Dekor Mica metallo



Keramik-Dekor  
Tabua scuro



Keramik-Dekor  
Tabua luz



Keramik-Dekor  
Cava nera



Keramik-Dekor  
Mica metallo



**HT A 16-321**

System HT 3-90 | Holzart Meranti | Farbe RAL 9016 verkehrsweiß | Glas partiell sandgestrahlt | Griffstange Edelstahl 700 mm, Innendrucker Edelstahl, PZ-Schutzrosette mit Zylinderabdeckung



HT A 16-322, Holzart Meranti  
Farbe 1358, Keramik Tabua luz



HT A 16-321, Holzart Meranti  
Farbe RAL 7016 anthrazitgrau  
Glas partiell sandgestrahlt

**Preise HT A 16-322:**

	HT 3-68	HT 3-90
Kiefer	ab 2.750,- €	ab 3.200,- €
Meranti	ab 2.860,- €	ab 3.310,- €

**Preise HT A 16-321:**

	HT 3-68	HT 3-90
Kiefer	ab 2.550,- €	ab 3.000,- €
Meranti	ab 2.660,- €	ab 3.110,- €



HT A 16-327

System HT 3-90 | Holzart Meranti\* | Farbe Rahmen 7016 anthrazitgrau | Glas Satinato weiß | Griffstange Edelstahl 1500 mm, Innendrücker Edelstahl, PZ-Schutzrosette mit Zylinderabdeckung | Türblatt Eiche gebürstet



Detailansicht farblich abgesetzter Rahmen

Das Türblatt wird in der Holzart Eiche Antik querfurniert gebürstet ausgeführt. Dabei werden Farbunterschiede und grobe Äste bewusst betont. Für den Rahmen empfehlen wir einen deckenden Farbton, damit die einerseits traditionelle und andererseits doch moderne Optik der Tür am besten zur Geltung kommt. Da das Türblatt aufgrund des farblosen Decklackes nur eine sehr geringe Pigmentierung aufweist, ist ein konstruktiver Wetterschutz der Türe notwendig.

\* Holzart bezieht sich nur auf den Rahmen und die Farbe



**HT A 16-326**

System HT 3-90 | Holzart Meranti | Farbe RAL 7016 anthrazitgrau | Glas Satinato weiß | Griffstange Edelstahl 700 mm, Innendrücker Edelstahl, PZ-Schutzrosette mit Zylinderabdeckung | Nuten münden im Lichtausschnitt



HT A 16-327, Holzart Meranti\*  
Türblatt Eiche gebürstet  
Farbe Rahmen 1341



HT A 16-326, Holzart Meranti  
Farbe RAL 7015 schiefergrau  
Nuten

**Preise HT A 16-327:**

	HT 3-68	HT 3-90
Kiefer*	ab 2.950,- €	ab 3.400,- €
Meranti*	ab 3.060,- €	ab 3.510,- €

**Preise HT A 16-326:**

	HT 3-68	HT 3-90
Kiefer	ab 2.550,- €	ab 3.000,- €
Meranti	ab 2.660,- €	ab 3.110,- €



**HT A 16-325**

System HT 3-90 | Holzart Meranti | Farbe RAL 7016 anthrazitgrau | Glas Iso hell | Griffstange Edelstahl 1500 mm, Innendrücker Edelstahl, PZ-Schutzrosette mit Zylinderabdeckung | fünf waagerechte Nuten und eine senkrechte Nut



Detailansicht Glasstab: bis Ende 2015



Detailansicht Glasstab: Neuer Glasstab ab 2016



HT A 16-324  
 System HT 3-90 | Holztart Kiefer | Farbe RAL 9016 verkehrsweiß | Glas Satinato weiß | Griffstange Edelstahl 1300 mm, Innendrucker Edelstahl, PZ-Schutzrosette mit Zylinderabdeckung | Edelstahlapplikationen



HT A 16-325, Holztart Meranti  
 Farbe RAL 7015 schiefergrau  
 Nuten



HT A 16-324, Holztart Meranti  
 Farbe RAL 7016 anthrazitgrau  
 Edelstahl-Applikationen

**Preise HT A 16-325:**

	HT 3-68	HT 3-90
Kiefer	ab 2.550,- €	ab 3.000,- €
Meranti	ab 2.660,- €	ab 3.110,- €

**Preise HT A 16-324:**

	HT 3-68	HT 3-90
Kiefer	ab 2.950,- €	ab 3.400,- €
Meranti	ab 3.060,- €	ab 3.510,- €



HT A 16-307

System HT 3-90 | Holzart Kiefer | Farbe RAL 7037 staubgrau | Glas Iso hell | Griffstange Edelstahl 1300 mm, Innendrücker Edelstahl, PZ-Schutzrosette mit Zylinderabdeckung | 2 senkrechte Nuten

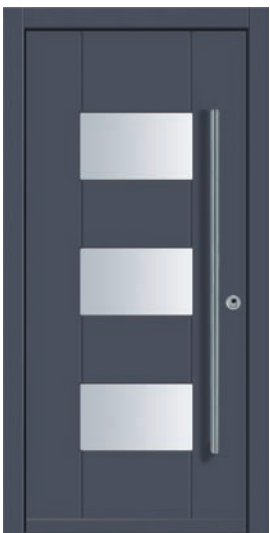


Detailansicht Nut

Nut als Designelement  
Die Nut fließt in das Glasfeld. Die Ecken der  
Lichtausschnitte verlaufen in einem sanften Radius.



HT A 16-320  
 System HT 3-90 | Holzart Meranti | Farbe RAL 7016 anthrazitgrau | Glas Iso hell | Griffstange Edelstahl 1000 mm, Innendrücker Edelstahl, PZ-Schutzrosette mit Zylinder-  
 abdeckung | 3 waagerechte Nuten



HT A 16-307, Holzart Meranti  
 Farbe RAL 7015 schiefergrau  
 Nuten



HT A 16-320, Holzart Kiefer  
 Farbe RAL 9016 verkehrsweiß  
 Nuten

**Preise HT A 16-307:**

	HT 3-68	HT 3-90
Kiefer	ab 2.750,- €	ab 3.200,- €
Meranti	ab 2.860,- €	ab 3.310,- €

**Preise HT A 16-320:**

	HT 3-68	HT 3-90
Kiefer	ab 2.750,- €	ab 3.200,- €
Meranti	ab 2.860,- €	ab 3.310,- €



HT A 16-310  
System HT 1-68 | Holzart Meranti | Farbe RAL 7016 anthrazitgrau | Glas Satinato weiß | Griffstange Edelstahl 1200 mm, Innendrücker Edelstahl, PZ-Schutzrosette mit Zylinderabdeckung





HT A 16-309  
 System HT 1-68 | Holzart Meranti | Farbe RAL 7016 anthrazitgrau | Glas Satinato weiß | Griffstange Edelstahl 1000 mm mit schräger Konsole, Innendrücker Edelstahl, PZ-Schutzrosette mit Zylinderabdeckung



HT A 16-310, Holzart Kiefer  
 Farbe RAL 7040 fenstergrau



HT A 16-309, Holzart Kiefer  
 Farbe RAL 7035 lichtgrau

**Preise HT A 16-310:**

	HT 1-68
Kiefer	ab 2.750,- €
Meranti	ab 2.860,- €

**Preise HT A 16-309:**

	HT 1-68
Kiefer	ab 2.350,- €
Meranti	ab 2.460,- €



HT A 16-301  
System HT 2-68 | Holzart Kiefer | Farbe RAL 9016 verkehrsweiß | Glas Satinato weiß | Langschild kunstschmiede grau mit Zylinderabdeckung





HT A 16-315  
 System HT 2-68 | Holzart Kiefer | Farbe RAL 9016 verkehrsweiß | Glas Iso hell | Langschild kunstschmiede grau mit Zylinderabdeckung, Innendrucker Edelstahl



HT A 16-301, Holzart Meranti,  
 Farbe RAL 6005 moosgrün



HT A 16-315, Holzart Kiefer  
 Farbe 2402

**Preise HT A 16-301:**

HT 2-68  
 Kiefer ab 2.750,- €  
 Meranti ab 2.860,- €

**Preise HT A 16-315:**

HT 2-68  
 Kiefer ab 2.550,- €  
 Meranti ab 2.660,- €



HT A 16-316  
System HT 2-68 | Holzart Kiefer | Farbe 2112 | Glas Satinato weiß | Langschild Edelstahl mit Zylinderabdeckung





HT A 16-302

System HT 1-68 | Holzart Kiefer | Farbe RAL 9016 verkehrsweiß | Glas Iso hell | Langschild Edelstahl mit Zylinderabdeckung, Innendrücker Edelstahl | geklebte Sprossen



HT A 16-316, Holzart Kiefer  
Farbe RAL9016 verkehrsweiß



HT A 16-302, Holzart Kiefer  
Farbe 2402

**Preise HT A 16-316:**

HT 2-68

Kiefer ab 2.750,- €

Meranti ab 2.860,- €

**Preise HT A 16-302:**

HT 1-68

Kiefer ab 2.550,- €

Meranti ab 2.660,- €



### Spiegel auf der Innenseite

Ein kurzer Check bevor man das Haus verlässt, ist nicht nur bei den Frauen, sondern mittlerweile auch bei vielen Männern obligatorisch.

Deshalb empfehlen wir: Den Spiegel auf der Innenseite der Tür

Der Spiegel wird in der Mitte der Haustür platziert und ist ca. 30 cm breit.

Bei folgenden Türen ist der Spiegel erhältlich: HT A 16-305, 16-317, 16-322, 16-304 und 16-327

Mehrpreis siehe Seite 31.



### Nut als Designelement

Bei den Türen HT A 16-318, 16-307, 16-325, 16-320 und 16-326 sind gefräste Nuten und Lichtausschnitte maßgebliche Designelemente.

Damit sich die Nut harmonisch mit dem Lichtausschnitt der Tür verbindet, wurde die Kontur angepasst. So hat man den Eindruck, die Nut fließt in das Glasfeld. Die Ecken der Lichtausschnitte verlaufen in einem sanften Radius.



**Glasstab auf der Innenseite der Haustür**

Nicht nur die Außenansicht einer Haustür ist entscheidend. Deshalb haben wir bei den Haustüren HT A 16-307, 16-311, 16-312, 16-318, 16-320, 16-321, 16-324, 16-325 und 16-326 den Glasstabrahmen auch bei der Baureihe HT 3-68 in das Türblatt integriert. So erhält die Innenansicht der Tür ein modernes, leichtes Design.

Detailansicht Glasstab: Neuer Glasstab ab 2016



Detailansicht Glasstab: bis Ende 2015

Beinahe alle vier Minuten wird eingebrochen. Fenster und Türen sind der bevorzugte "Weg" ins Haus oder in die Wohnung. Kneer-Südfenster legt deshalb besonderen Wert auf hohe **Sicherheit**.

Durch den Einsatz verschiedener **Sicherheitsstandards** bieten unsere Holz-Haustüren besonderen Schutz gegen ungebetene Gäste. In fast der Hälfte aller missglückten Einbruchsversuche scheitern die Täter an der Sicherheits-Technik.

Grund genug Ihre Lieben durch diese vier Maßnahmen maximal zu schützen - **ohne Mehrpreis**.



### 1) Das **Sicherheitsband** - und Einbrecher haben keine Chance mehr

Alle Holz-Haustüren sind serienmäßig mit 3 hochwertigen Haustürbändern ausgestattet!



Die Bänder bieten Ihnen diese Vorteile:

- 3-fach gesichert
- Wartungsfreundlich durch 3-dimensionale Verstellbarkeit im eingehängten Zustand
- Hohe Tragkraft von 160 kg Türgewicht
- Die Dichtungsebene wird durch die Bänder nicht unterbrochen
- Ansprechende Optik
- Wartungsfreie Gleitlagertechnik

## 2) Der **Sicherheitskeilfalz** - verhindert das Aushebeln der Tür

Alle Holz-Haustüren sind serienmäßig mit unserem patentierten Keilfalz ausgestattet!



Unser patentierter Keilfalz auf der Bandseite ist eine Aushebelsicherung, die RC 2 - Kriterien erfüllt.

## 3) Das **Sicherheitsschloss** - damit ist Ihre Tür immer **mehrfach** verriegelt

Alle Holz-Haustüren sind serienmäßig mit einem Automatik-Schloss ausgestattet!



Schließtechnik am Hauptschlosskasten:  
regelt den Tageszugang über den Schieberegler



Beim Schließen der Tür fahren die Fallenriegel um 20 mm in die Schließbleiste und verriegeln so die Tür mehrfach - ohne Schlüssel!  
Dadurch ist immer maximale **Sicherheit** gewährleistet!

Ihre Vorteile des Automatik-Schlusses im Überblick:

- Selbstverriegelnd beim Schließen der Tür
- Tageszugang durch einfache Bedienung am Schloss
- Durchgehende Schließbleiste für hohe Sicherheit
- RC 2 geprüfte Bauteile

## 4) Die Zylinderabdeckung - auf Nummer **sicher** gehen

Alle Holz-Haustüren sind mit einem Sicherheits-Schloss mit Zylinderabdeckung ausgestattet!



Der Sicherheitsschutzbeschlag mit Zylinderabdeckung bietet dem Profilzylinder besonderen Schutz vor äußerer Gewalteinwirkung.  
Integrierter Anbohr- und Ziehschutz, erschweren das gewaltsame Einwirken an dieser empfindlichen Stelle.

## Zugangsvarianten

Alle Holz-Haustüren sind mit folgenden Sonderausstattungen erhältlich - Achtung Mehrpreis!

### Zugangssystem Fingerprint (Inklusive M-Öffner)\*



#### Vorteile:

- Durch Zuziehen der Tür tritt ohne abzuschließen die Mehrfachverriegelung in Kraft. Damit ist die Tür immer verriegelt und gewährleistet höchste Sicherheit.
- Finger sind einzigartig und können nicht nachgemacht werden oder verloren gehen
- Komfortable Bedienung
- Eintreten ohne Schlüssel - Ihr Finger ist der Schlüssel

**Aktionspreis  
Fingerprint**

ab **895,- €** ~~1220,- €~~

Mehrpreis Einzelplatzverwaltung: ab 70,- €

Mit dieser Variante haben Sie die Möglichkeit einzelne Finger zu löschen oder stillzulegen.



Mit einem eingebauten Fingerprint würde Lisa jetzt nicht hier sitzen...

\* Durch manuelles Nachschließen werden elektrische Öffnungsmöglichkeiten wie Fingerprint oder Haussprechanlage außer Kraft gesetzt.

## E-Öffner (Elektrischer Türöffner)



In der Schließbleiste integriert

Zur Nutzung muss die Automatikverriegelung manuell deaktiviert werden.

ab 65,- €

## Automatenschloss mit M-Öffner (Türöffner mit motorischer Entriegelung)\*



Durch Zuziehen der Tür tritt ohne abzuschließen die Mehrfachverriegelung in Kraft.

Die Entriegelung erfolgt durch Betätigen des Drückers oder motorisch durch z.B. eine Haussprechanlage.

Vorteile:

- Höchste Sicherheit ohne abzuschließen
- Ideal für Zugangssysteme in Ein- und Mehrfamilienhäusern

(keine Tagesentriegelung möglich)

ab 390,- €

## Digitaler Türspion



Bei Tastendruck erscheint ein klares Farbbild auf dem Bildschirm, das bequem zu betrachten ist, auch mit Abstand zur Tür.

Mit einer Türspionkamera wissen Sie immer genau, wer vor der Tür steht - ohne die Tür zu öffnen.

Vorteile:

- Keine Einsicht von außen in die Wohnung möglich
- Von außen ist nicht zu erkennen, wenn von innen durchgeschaut wird
- Die integrierte Farb-Kamera schaut durch den Türspion. Von außen ist die Hightech-Lösung von einem herkömmlichen optischen Türspion nicht zu unterscheiden
- Insbesondere für Senioren, Kinder und auch Brillenträger geeignet

ab 295,- €

Ausführung nur bei den Modellen HT A 16-305, 16-317, 16-322, 16-304 und 16-327 möglich.

Nicht in Kombination mit Spiegel möglich!

## Farben der Kneer-Südfenster Holzfarbkarte

Wählen Sie eine unserer Farben aus der Holzfarbkarte aus.  
Bitte beachten Sie, dass alle Holzhaustüren innen und außen gleichfarbig sind.



Kiefer 2129



Kiefer 2169



Kiefer 2193



Kiefer 2182



Kiefer 2112



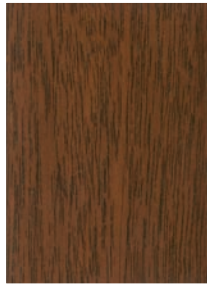
Kiefer 2402



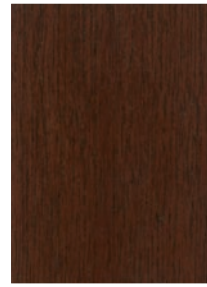
Kiefer 2311



Meranti 1112



Meranti 1311



Meranti 1321



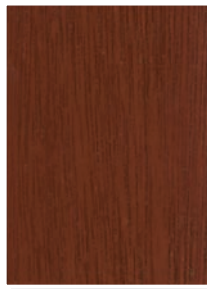
Meranti 1331



Meranti 1402



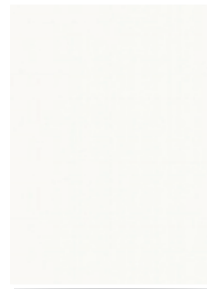
Meranti 1422



Meranti 1341



Meranti 1358



RAL 9016 verkehrsweiß  
(entspricht Kiefer 2506 /  
Meranti 1506)



Meranti RAL 7035 lichtgrau



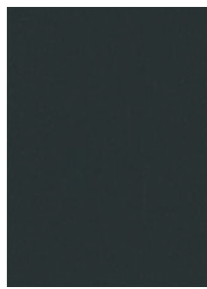
Meranti RAL 7037 staubgrau



Meranti RAL 7040 fenstergrau



Meranti RAL 7015 schiefergrau



Meranti RAL 7016 anthrazitgrau



Meranti 1364



Meranti RAL 6005



Meranti RAL 6009

Bitte beachten Sie, dass dunkle Farbtöne nur mit der Holzart Meranti möglich sind.

Bitte beachten Sie, dass aus drucktechnischen Gründen die Farbtöne vom Original abweichen können.

## Ornamentglas

Sichthemmung, Lichtdurchlässigkeit, eine Fülle von Strukturen und Farben - Ornamentgläser bieten Raum für neue Ideen. Die Ornamentgläser streuen Licht und schützen so vor indiskreten Blicken. Wählen Sie aus unserem Programm.



Satinato weiß



Chinchilla weiß



Mastercarre weiß



Gothic weiß



Barock weiß



Silvit weiß

## Zubehör

	HT 1-68	HT 2-68	HT 3-68	HT 3-90
- Seitenteil in Kiefer ST A 1 max. Breite 610 mm	ab 640,- €	ab 640,- €	ab 640,- €	ab 940,- €
- Seitenteil in Kiefer ST A 1 max. Breite 910 mm	ab 800,- €	ab 800,- €	ab 800,- €	ab 1.100,- €
- Seitenteil in Meranti ST A 1 max. Breite 610 mm	ab 660,- €	ab 660,- €	ab 660,- €	ab 960,- €
- Seitenteil in Meranti ST A 1 max. Breite 910 mm	ab 820,- €	ab 820,- €	ab 820,- €	ab 1.120,- €
- VSG 6 mm bei Haustür	ab 95,- €	ab 95,- €	ab 95,- €	ab 95,- €
- VSG 6 mm bei Seitenteil	ab 95,- €	ab 95,- €	ab 95,- €	ab 95,- €
- Haustür und Seitenteil in RAL nach Wahl	ab 250,- €	ab 250,- €	ab 250,- €	ab 250,- €
- Spiegel auf der Innenseite der Haustür	-	-	ab 350,- €	ab 350,- €

Alle Preise in Euro inkl. gesetzlicher Mehrwertsteuer (ohne Montage- und Demontageleistung).

## Drücker und Griffe

Ausführung Innendrücker in Edelstahl  
(bei Griffstange außen: BA 3500  
bei HT A 16-301 und 16-315: 507 H  
bei HT A 16-302 und 16-316: 428 H,  
Griffe und Drücker im Grundpreis enthalten)

Ausführung Griffe außen  
nur wie abgebildet lieferbar, nicht wählbar

BA 3500



innen

außen

507 H



innen



außen

428 H



innen



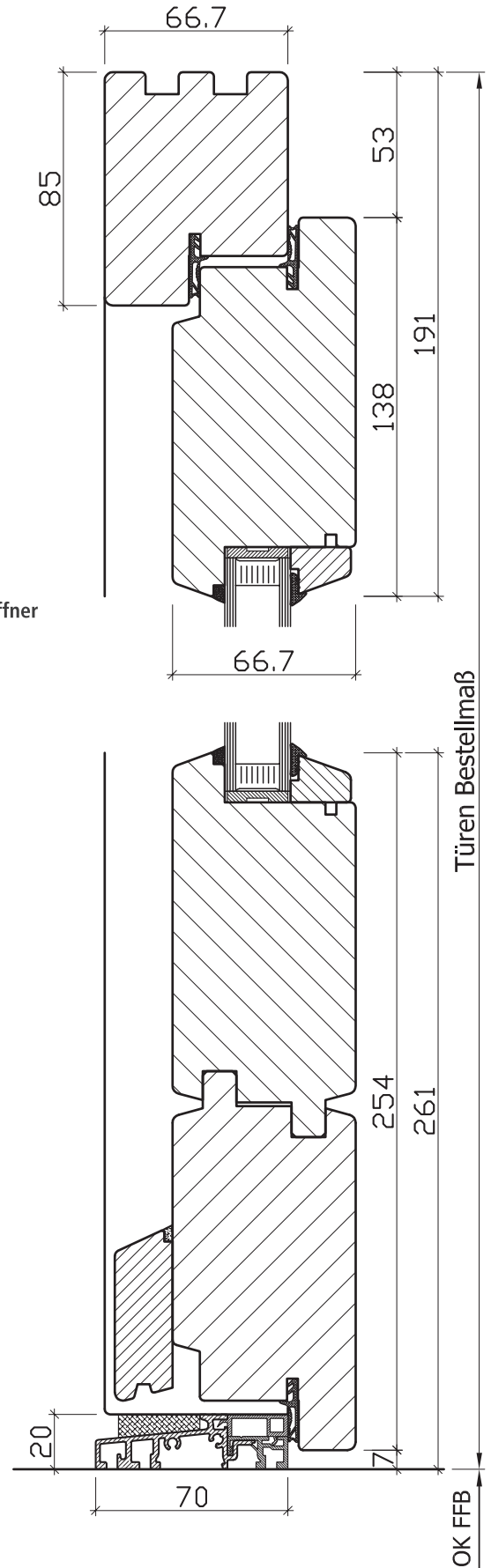
außen

## System HT 1-68

- Ausführung:** Konstruktions-Tür  
HT 1-68
- Bautiefe:** Rahmen und Flügel 68 mm
- Anzahl Dichtungen:** 2
- Verglasung:** 2-fach-Isolierglas  $U_g$  1,1 W/m<sup>2</sup>K (HT 1-68) und warmer Kante.  
Wahlweise können folgende Gläser ohne Mehrpreis gewählt werden: Iso hell, Satinato, Chinchilla weiß, Mastercarre weiß, Gothic weiß, Barock weiß und Silvit weiß
- Wärmedämmwert:** siehe jeweilige Haustür-Ausführung
- Holzarten:** Kiefer oder Meranti
- Oberfläche Holz:** 4-Schicht-Systemaufbau  
Farben nach Kneer-Südfenster-Holz-Farbkarte
- Beschläge:** Mehrfach-Verriegelung mit Automatikfunktion, ohne E-Öffner  
Profilzylinder mit Not- und Gefahrenfunktion mit 3 Schlüsseln  
3 Stück 3-teilige Bänder
- Größe:** max. Abmessung 1200 x 2300 mm  
min. Abmessung 980 x 1980 mm
- Sonstiges:** bandseitig patentierter Keilfalz als Aushebelungssicherung

### Wärmedämmwerte

System	HT 1-68	HT 1-68
Modell	Kiefer	Meranti
HT A 16-310	1,4 W/m <sup>2</sup> K	1,5 W/m <sup>2</sup> K
HT A 16-309	1,4 W/m <sup>2</sup> K	1,5 W/m <sup>2</sup> K
HT A 16-302	1,5 W/m <sup>2</sup> K	1,5 W/m <sup>2</sup> K



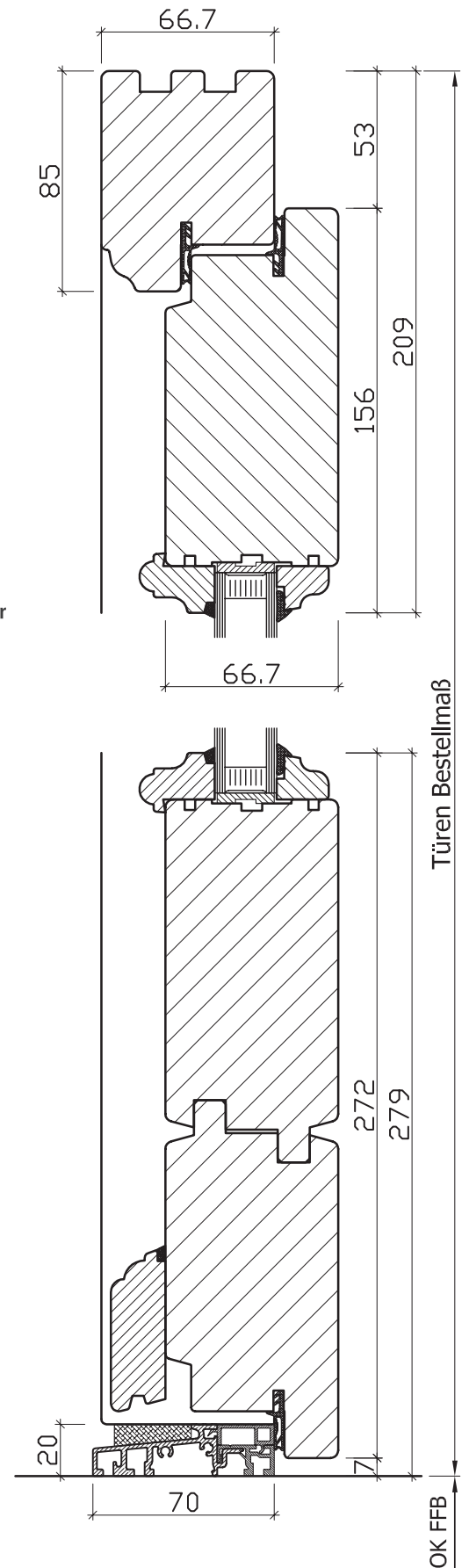
Bitte beachten Sie, dass Haustür und Seitenteil generell gekoppelt werden.  
Die Objektabbildungen weichen teilweise von dieser Ausführung ab.

# System HT 2-68

- Ausführung:** Konstruktions-Tür  
HT 2-68
- Bautiefe:** Rahmen und Flügel 68 mm
- Anzahl Dichtungen:** 2
- Verglasung:** 2-fach-Isolierglas  $U_g$  1,1 W/m<sup>2</sup>K (HT 2-68) und warmer Kante.  
Wahlweise können folgende Gläser ohne Mehrpreis gewählt werden: Iso hell, Satinato, Chinchilla weiß, Mastercarre weiß, Gothic weiß, Barock weiß und Silvit weiß
- Wärmedämmwert:** siehe jeweilige Haustür-Ausführung
- Holzarten:** Kiefer oder Meranti
- Oberfläche Holz:** 4-Schicht-Systemaufbau  
Farben nach Kneer-Südfenster-Holz-Farbkarte
- Beschläge:** Mehrfach-Verriegelung mit Automatikfunktion, ohne E-Öffner  
Profilzylinder mit Not- und Gefahrenfunktion mit 3 Schlüsseln  
3 Stück 3-teilige Bänder
- Größe:** max. Abmessung 1200 x 2300 mm  
min. Abmessung 980 x 1980 mm
- Sonstiges:** bandseitig patentierter Keilfalz als Aushebelungssicherung

## Wärmedämmwerte

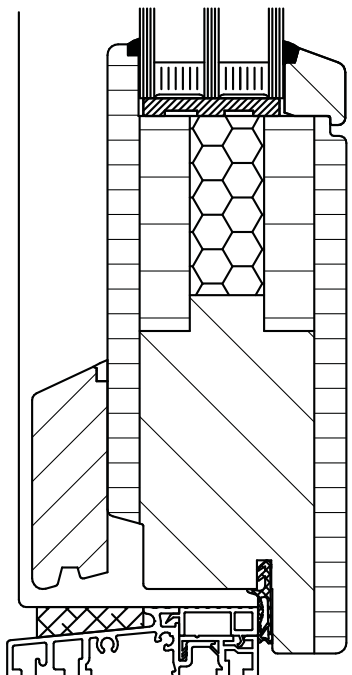
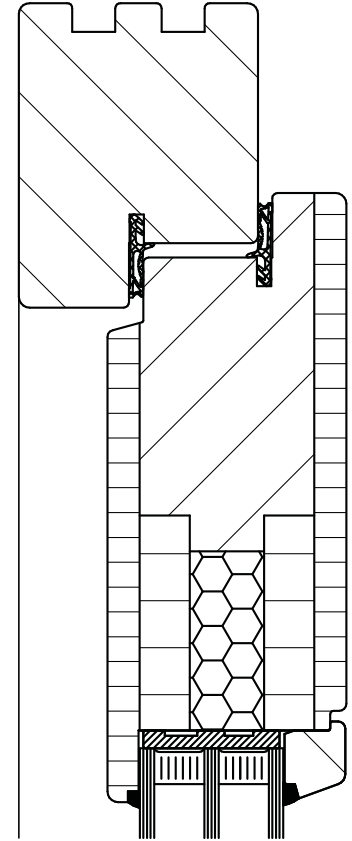
System	HT 2-68	HT 2-68
Modell	Kiefer	Meranti
HT A 16-301	1,4 W/m <sup>2</sup> K	1,5 W/m <sup>2</sup> K
HT A 16-315	1,4 W/m <sup>2</sup> K	1,5 W/m <sup>2</sup> K
HT A 16-316	1,4 W/m <sup>2</sup> K	1,5 W/m <sup>2</sup> K



Bitte beachten Sie, dass Haustür und Seitenteil generell gekoppelt werden.  
Die Objektabbildungen weichen teilweise von dieser Ausführung ab.

## System HT 3-68

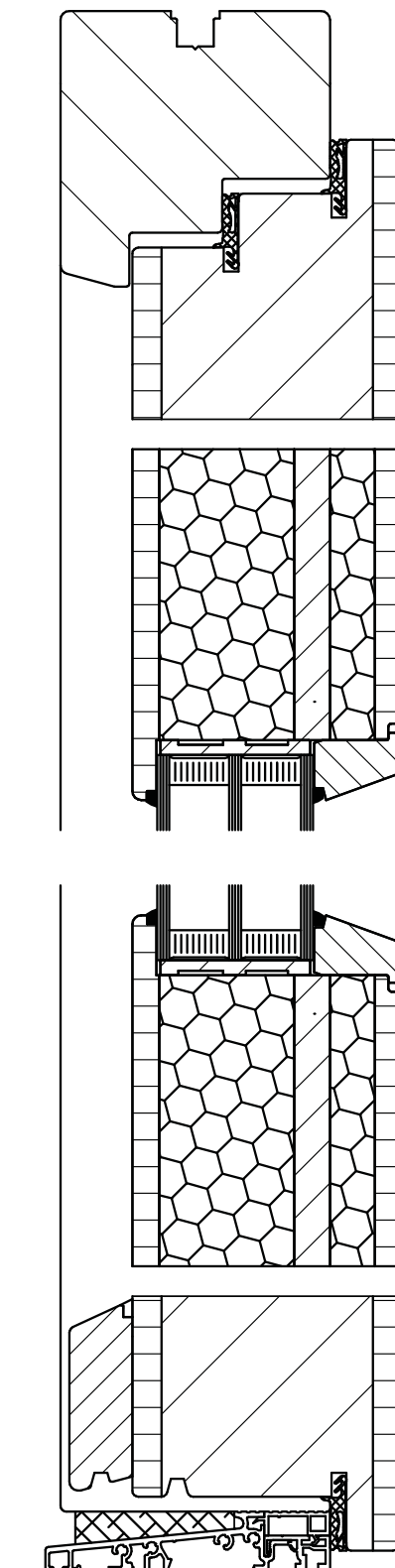
Ausführung:	Vollblatt-Tür HT 3-68
Bautiefe:	Rahmen und Flügel 68 mm
Anzahl Dichtungen:	2
Verglasung:	Haustür 3-fach-Isolierglas $U_g$ 0,9 W/m <sup>2</sup> K (HT 3-68) und warmer Kante. Seitenteil 2-fach-Isolierglas $U_g$ 1,1 W/m <sup>2</sup> K (HT 3-68) und warmer Kante. Wahlweise können folgende Gläser ohne Mehrpreis gewählt werden: Iso hell, Satinato, Chinchilla weiß, Mastercarre weiß, Gothic weiß, Barock weiß und Silvit weiß
Wärmedämmwert:	siehe jeweilige Haustür-Ausführung
Holzarten:	Kiefer oder Meranti
Oberfläche Holz:	4-Schicht-Systemaufbau Farben nach Kneer-Südfenster-Holz-Farbkarte
Beschläge:	Mehrfach-Verriegelung mit Automatikfunktion, ohne E-Öffner Profilzylinder mit Not- und Gefahrenfunktion mit 3 Schlüsseln 3 Stück 3-teilige Bänder
Größe:	max. Abmessung 1200 x 2300 mm min. Abmessung 980 x 1980 mm
Sonstiges:	bandseitig patentierter Keilfalz als Aushebelungssicherung
Wärmedämmwerte	



System	HT 3-68	HT 3-68
Modell	Kiefer	Meranti
HT A 16-305	1,0 W/m <sup>2</sup> K	1,1 W/m <sup>2</sup> K
HT A 16-317	1,0 W/m <sup>2</sup> K	1,1 W/m <sup>2</sup> K
HT A 16-322	1,0 W/m <sup>2</sup> K	1,1 W/m <sup>2</sup> K
HT A 16-304	1,0 W/m <sup>2</sup> K	1,1 W/m <sup>2</sup> K
HT A 16-318	1,1 W/m <sup>2</sup> K	1,2 W/m <sup>2</sup> K
HT A 16-307	1,2 W/m <sup>2</sup> K	1,2 W/m <sup>2</sup> K
HT A 16-324	1,1 W/m <sup>2</sup> K	1,2 W/m <sup>2</sup> K
HT A 16-312	1,1 W/m <sup>2</sup> K	1,2 W/m <sup>2</sup> K
HT A 16-311	1,1 W/m <sup>2</sup> K	1,2 W/m <sup>2</sup> K
HT A 16-325	1,1 W/m <sup>2</sup> K	1,2 W/m <sup>2</sup> K
HT A 16-320	1,1 W/m <sup>2</sup> K	1,2 W/m <sup>2</sup> K
HT A 16-326	1,1 W/m <sup>2</sup> K	1,2 W/m <sup>2</sup> K
HT A 16-321	1,2 W/m <sup>2</sup> K	1,3 W/m <sup>2</sup> K
HT A 16-327	1,0 W/m <sup>2</sup> K	1,1 W/m <sup>2</sup> K

# System HT 3-90

Ausführung:	Vollblatt-Tür HT 3-90
Bautiefe:	Rahmen und Flügel 90 mm
Anzahl Dichtungen:	2
Verglasung:	3-fach-Isolierglas $U_g$ 0,6 W/m <sup>2</sup> K (HT 3-90) und warmer Kante. Wahlweise können folgende Gläser ohne Mehrpreis gewählt werden: Iso hell, Satinato, Chinchilla weiß, Mastercarre weiß, Gothic weiß, Barock weiß und Silvit weiß
Wärmedämmwert:	siehe jeweilige Haustür-Ausführung
Holzarten:	Kiefer oder Meranti
Oberfläche Holz:	4-Schicht-Systemaufbau Farben nach Kneer-Südfenster-Holz-Farbkarte
Beschläge:	Mehrfach-Verriegelung mit Automatikfunktion, ohne E-Öffner Profilzylinder mit Not- und Gefahrenfunktion mit 3 Schlüsseln 3 Stück 3-teilige Bänder
Größe:	max. Abmessung 1200 x 2300 mm min. Abmessung 980 x 1980 mm
Sonstiges:	bandseitig patentierter Keilfalz als Aushebelungssicherung



## Wärmedämmwerte

System Modell	HT 3-90 Kiefer	HT 3-90 Meranti
HT A 16-305	0,79 W/m <sup>2</sup> K	0,84 W/m <sup>2</sup> K
HT A 16-317	0,79 W/m <sup>2</sup> K	0,84 W/m <sup>2</sup> K
HT A 16-322	0,79 W/m <sup>2</sup> K	0,84 W/m <sup>2</sup> K
HT A 16-304	0,79 W/m <sup>2</sup> K	0,84 W/m <sup>2</sup> K
HT A 16-318	0,85 W/m <sup>2</sup> K	0,89 W/m <sup>2</sup> K
HT A 16-307	0,87 W/m <sup>2</sup> K	0,91 W/m <sup>2</sup> K
HT A 16-324	0,87 W/m <sup>2</sup> K	0,91 W/m <sup>2</sup> K
HT A 16-312	0,84 W/m <sup>2</sup> K	0,88 W/m <sup>2</sup> K
HT A 16-311	0,86 W/m <sup>2</sup> K	0,90 W/m <sup>2</sup> K
HT A 16-325	0,86 W/m <sup>2</sup> K	0,90 W/m <sup>2</sup> K
HT A 16-320	0,85 W/m <sup>2</sup> K	0,90 W/m <sup>2</sup> K
HT A 16-326	0,84 W/m <sup>2</sup> K	0,89 W/m <sup>2</sup> K
HT A 16-321	0,87 W/m <sup>2</sup> K	0,91 W/m <sup>2</sup> K
HT A 16-327	0,79 W/m <sup>2</sup> K	0,84 W/m <sup>2</sup> K

# **KNEER · SÜD FENSTER**

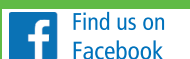
Wohnen mit Weitblick



KNEER GmbH  
Fenster und Türen  
Horst-Kneer-Straße 1  
72589 Westerheim  
Telefon 07333/83-0  
Telefax 07333/8340  
E-Mail: info@kneer.de

SÜD-FENSTERWERK  
GmbH & Co. Betriebs-KG  
Rothenburger Straße 39  
91625 Schnelldorf  
Telefon 07950/81-0  
Telefax 07950/81253  
E-Mail: info@suedfenster.de

SÜD-BAUELEMENTE GmbH  
Ludwig-Erhard-Straße 4  
03238 Massen  
Telefon 03531/799114  
Telefax 03531/501151  
E-Mail: info@suedfenster.de



[www.kneer-suedfenster.de](http://www.kneer-suedfenster.de)

Ihr Kneer-Südfenster-Fachhändler:

1518/20